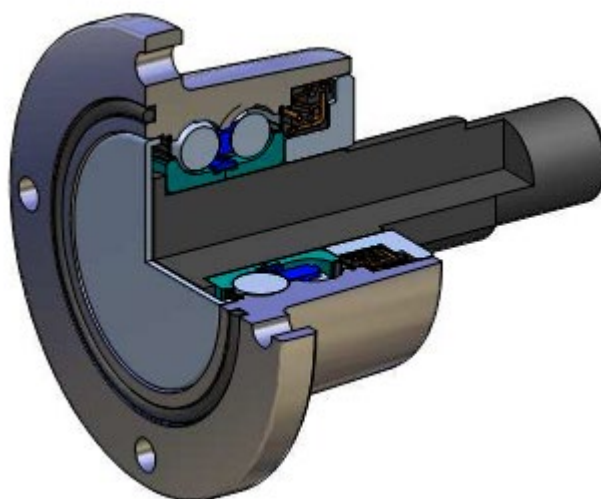


## ИНСТРУКЦИЯ ПО УСТАНОВКЕ СТУПИЦ FKL

Ступицы FKL для посевной и почвообрабатывающей техники предназначены для работы в особо тяжелых условиях эксплуатации. Подшипники не нуждаются в повторном смазывании, герметичны, имеют защиту от коррозии и не требуют дополнительного обслуживания. Сложная система уплотнений защищает подшипник от проникновения воды и прочих загрязнений при любых погодных условиях на протяжении всего срока службы.



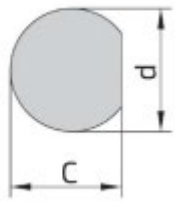
Рекомендуемые условия работы:

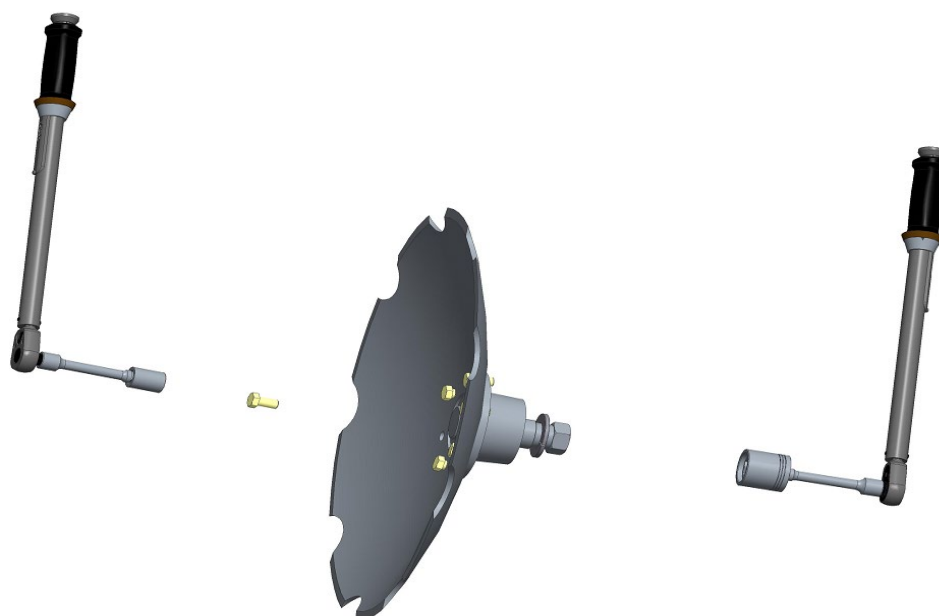
- Скорость трактора: 5 ÷ 20 км/час
- Диапазон температур: -20 ÷ +50°C
- Диаметр диска: до 910 мм (36")

### Инструкция по установке:

Правильная установка ступицы является залогом ее эффективной работы и длительного срока службы. Гайки для установки ступицы на стойку машины и винты для крепления дисков должны быть затянуты с соответствующим моментом затяжки. **Отверстие D-профиля на стойке должно обеспечивать возможность легкой установки ступицы вручную! Применение любого инструмента (молоток, тиски, пресс и т.п.) не допускается!**

Рекомендуемые размеры отверстия D-профиля на стойке для стандартных ступиц:

	d	+0.4 +0.2	C	+0.4 +0.2
Резьба				
M22x1.5	28		25.5	
M24x2	30		27.6	
M27x2	36		33.6	
M30x1.5	35		32.7	
M30x2	36		33.6	



Использовать самозажимные гайки DIN 985 и пружинные шайбы DIN 127.

Рекомендуемые моменты затяжки винтов для крепления диска и ступицы:

M	M6	M8	M10	M12	M16
Н·м	16	28	56	98	175

Рекомендуемые моменты затяжки гаек и винтов при установке на стойку машины:

M	M16	M20	M22	M24	M27	M30	M33
Н·м	175	300	300	300	400	400	400

- Инструменты: - Динамометрический ключ
- Торцевые трубчатые ключи

Примечание: Неправильная установка ступицы приводит к значительному сокращению срока службы.